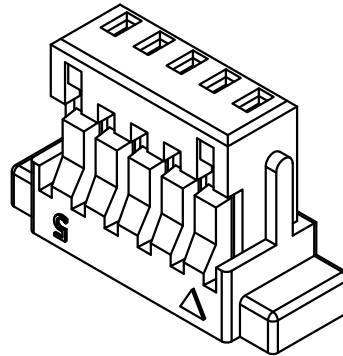
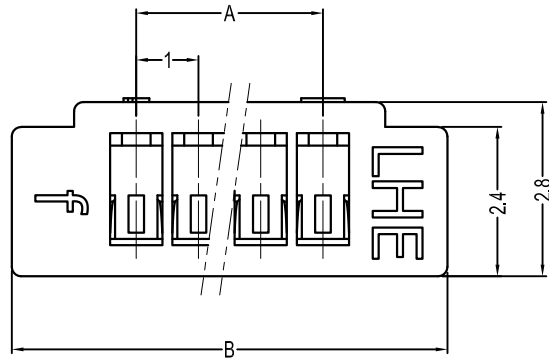
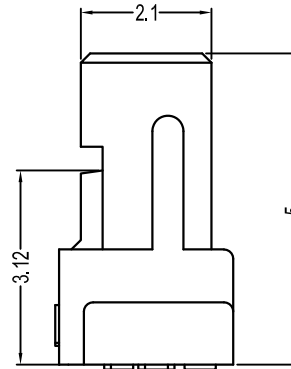
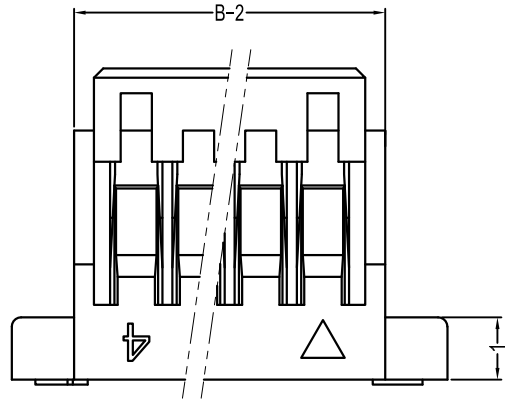


SH1.0型连接器承认图面

REV	SYM	REVISION RECORD	DR.	APPR.	DATE
A/0		原始版本			A/0
A/1		停产SH1.0-NY 改为SH1.0-NY(h2): h2牙齿加厚	WZY		20160617



Poles	Part No.		Dimensions mm	
	A	B	A	B
2	--	SH1.0-2Y	1.00	5.00
3	--	SH1.0-3Y	2.00	6.00
4	--	SH1.0-4Y	3.00	7.00
5	--	SH1.0-5Y	4.00	8.00
6	--	SH1.0-6Y	5.00	9.00
—	--	--	--	--
30	--	SH1.0-30Y	29.00	33.00
2	A1001-H02	SH1.0-2Y (h2)	1.00	5.00
3	A1001-H03	SH1.0-3Y (h2)	2.00	6.00
4	A1001-H04	SH1.0-4Y (h2)	3.00	7.00
5	A1001-H05	SH1.0-5Y (h2)	4.00	8.00
6	A1001-H06	SH1.0-6Y (h2)	5.00	9.00
7	A1001-H07	SH1.0-7Y (h2)	6.00	10.00
8	A1001-H08	SH1.0-8Y (h2)	7.00	11.00
9	A1001-H09	SH1.0-9Y (h2)	8.00	12.00
10	A1001-H10	SH1.0-10Y (h2)	9.00	13.00
11	A1001-H11	SH1.0-11Y (h2)	10.00	14.00
12	A1001-H12	SH1.0-12Y (h2)	11.00	15.00
13	A1001-H13	SH1.0-13Y (h2)	12.00	16.00
14	A1001-H14	SH1.0-14Y (h2)	13.00	17.00
15	A1001-H15	SH1.0-15Y (h2)	14.00	18.00
16	A1001-H16	SH1.0-16Y (h2)	15.00	19.00
17	A1001-H17	SH1.0-17Y (h2)	16.00	20.00
18	A1001-H18	SH1.0-18Y (h2)	17.00	21.00
19	A1001-H19	SH1.0-19Y (h2)	18.00	22.00
20	A1001-H20	SH1.0-20Y (h2)	19.00	23.00
—	--	--	--	--
30	A1001-H30	SH1.0-30Y (h2)	29.00	33.00

SUPERSEDED

1		Housing 胶壳	PBT (UL94V-0)	1	White (白色)
序号	图号	名称	材料	数量	附注
未注公差		LHE ® 浙江联和电子有限公司 ZHEJIANG LIANHE ELECTRONICS CO., LTD			
X.° ±3°	X. X° ±0.5°	单位	比例	Design Units	SIZE 页码
>0-3	>3-18	>18-50	MM Only	METRIC	A4
±0.12	±0.15	±0.3	材料	图号	Part No.
制作	审核	批准	见图解	品名	SH1.0-NY (h2)

旧底图总号
底图总号
签字
日期