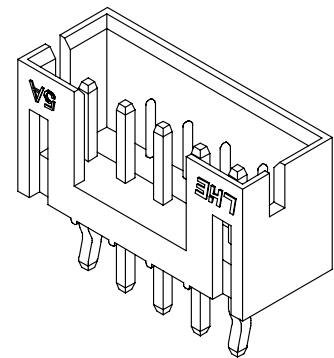
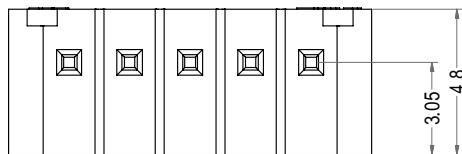
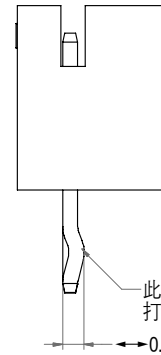
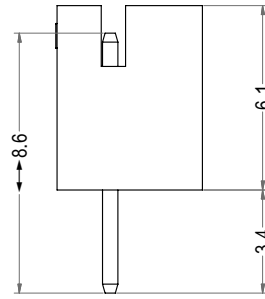
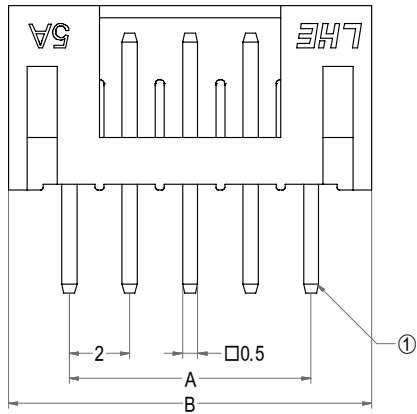


PH型连接器承认书图面



6	5	4	3	2	1
名称	材料	数量	图号	附注	
基座 Housing	Nylon 66 UL94V-0	1	LHE\GC-12	White(白色)	
针 Wafer	黄铜镀锡 Brass Tin	N			



3D图示(打点样式)

Poles	Part No.1	Description 1	Part No.2	Description 2	DIM=A	DIM=B
2	A2001-WV02-K	PH-2A打点	A2001-WV02	PH-2A	2.00	6.00
3	A2001-WV03-K	PH-3A打点	A2001-WV03	PH-3A	4.00	8.00
4	A2001-WV04-K	PH-4A打点	A2001-WV04	PH-4A	6.00	10.00
5	A2001-WV05-K	PH-5A打点	A2001-WV05	PH-5A	8.00	12.00
6	A2001-WV06-K	PH-6A打点	A2001-WV06	PH-6A	10.00	14.00
7	A2001-WV07-K	PH-7A打点	A2001-WV07	PH-7A	12.00	16.00
8	A2001-WV08-K	PH-8A打点	A2001-WV08	PH-8A	14.00	18.00
9	A2001-WV09-K	PH-9A打点	A2001-WV09	PH-9A	16.00	20.00
10	A2001-WV10-K	PH-10A打点	A2001-WV10	PH-10A	18.00	22.00
11	A2001-WV11-K	PH-11A打点	A2001-WV11	PH-11A	20.00	24.00
12	A2001-WV12-K	PH-12A打点	A2001-WV12	PH-12A	22.00	26.00
13	A2001-WV13-K	PH-13A打点	A2001-WV13	PH-13A	24.00	28.00
14	A2001-WV14-K	PH-14A打点	A2001-WV14	PH-14A	26.00	30.00
15	A2001-WV15-K	PH-15A打点	A2001-WV15	PH-15A	28.00	32.00
16	A2001-WV16-K	PH-16A打点	A2001-WV16	PH-16A	30.00	34.00
17	A2001-WV17-K	PH-17A打点	A2001-WV17	PH-17A	32.00	36.00
18	A2001-WV18-K	PH-18A打点	A2001-WV18	PH-18A	34.00	38.00
19	A2001-WV19-K	PH-19A打点	A2001-WV19	PH-19A	36.00	40.00
20	A2001-WV20-K	PH-20A打点	A2001-WV20	PH-20A	38.00	42.00

LHE® 浙江联和电子有限公司			
品名	PH-A	比例	4:1
料号	A2001-WV	未注公差(mm)	
图号	LHE\GC-12	>0-3	±0.12
材料	Nylon 66 UL94V-0	>3-18	±0.15
制图	王天 2024-05-10	>18-50	±0.3
审核	天琴 2024-05-10	>50-120	±0.5
批准	季育文 2024-05-10	X°	±3°
视角		X.X°	±0.5°