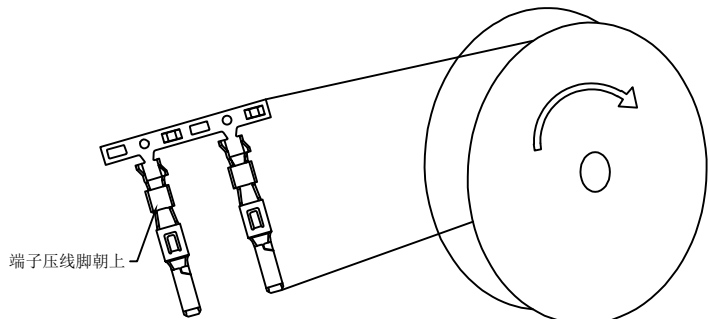
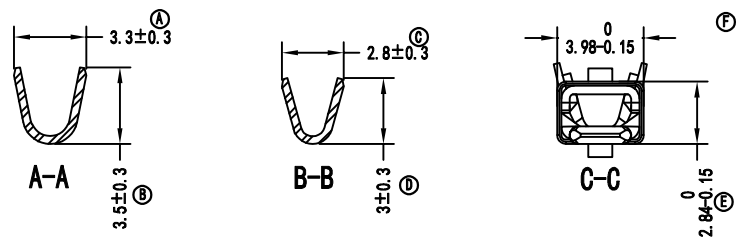
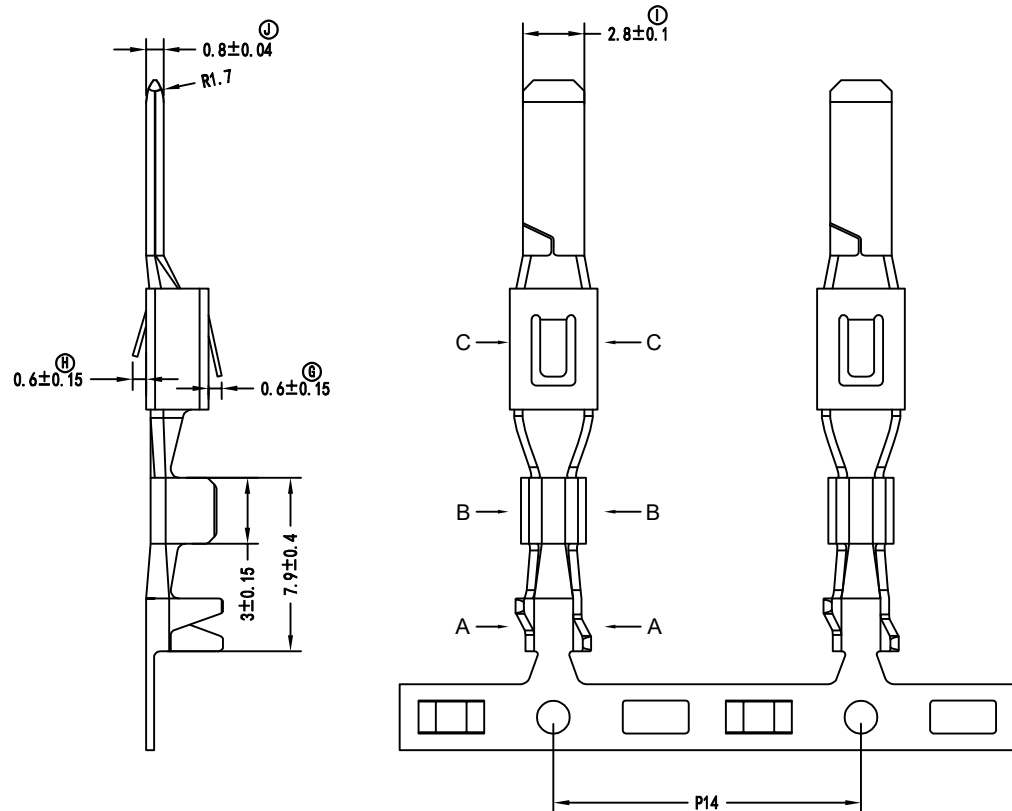


2.8系列连接器

REV	SYM	REVISION RECORD	DR.	APPR.	DATE
A/0		原始版本			A/0
A/1					



旧底图总号

底图总号

签字

日期

主要技术参数 Main Specifications

1. 材质: 合金铜(T=0.35*31)/SUS304(T=0.2*17)
2. 产品表面无压伤, 模痕等现象
3. 产品类别: 复合端子
4. 包装方式: 连续料带式/3000/盘
5. "图中数字代号"标示为重点尺寸

2	962883-1	6128021123	高精磷铜	预镀(锡)	0.5-1.0	否
1	962884-1	6128012124	0.35*31		1.0-2.0	否
序号	型号	零件号	材料	表面处理	线径	防水
未注公差			LHE ® 浙江联和电子有限公司 ZHEJIANG LIANHE ELECTRONICS CO., LTD			
X.° ±3°						
<1.0	1.0-5.0	5.0-10.0	10.0-20.0	20.0-45.0	>45.0	单位
±0.15	±0.20	±0.30	±0.35	±0.40	±0.50	比例
制作			材料	图号	页码	Part No.
审核			批准	见图解	品名	

