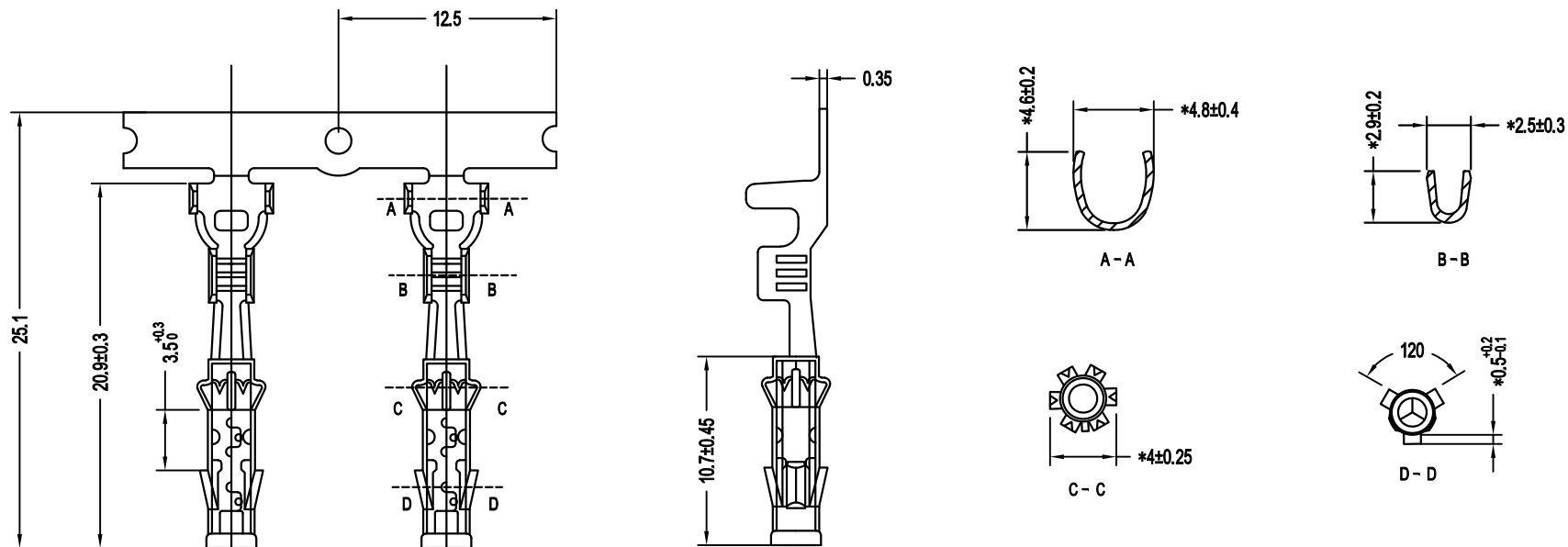


C1.5承认图面

REV	SYM	REVISION RECORD	DR.	APPR.	DATE
A/0		原始版本			A/0
A/1					



主要技术参数 Main Specifications

1. 产品表面无压伤模痕等现象.
2. "*"标示为重点尺寸

1	929989-1	6201511265	QSN6.5-0.1	镀锡	0.5-0.1	是	
序号	型号	LHE PN 零件号	材料	表面处理	线径	防水	附注
未注公差				LHE ® 浙江联和电子有限公司 ZHEJIANG LIANHE ELECTRONICS CO., LTD			
X.° ±3°							
<1.0	1.0-5.0	5.0-10.0	10.0-20.0	20.0-45.0	>45.0	单位	比例
±0.15	±0.20	±0.30	±0.35	±0.40	±0.50	MM Only	Design Units
制作		审核		批准		材料	图号
						见图解	品名
						Part No.	929989-1连带镀锡 (182)

旧底图总号
底图总号
签字
日期