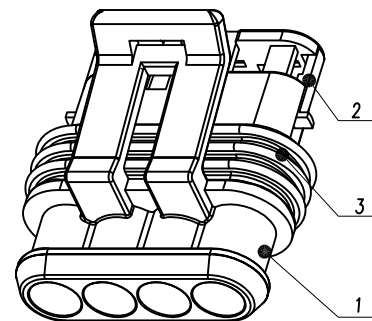
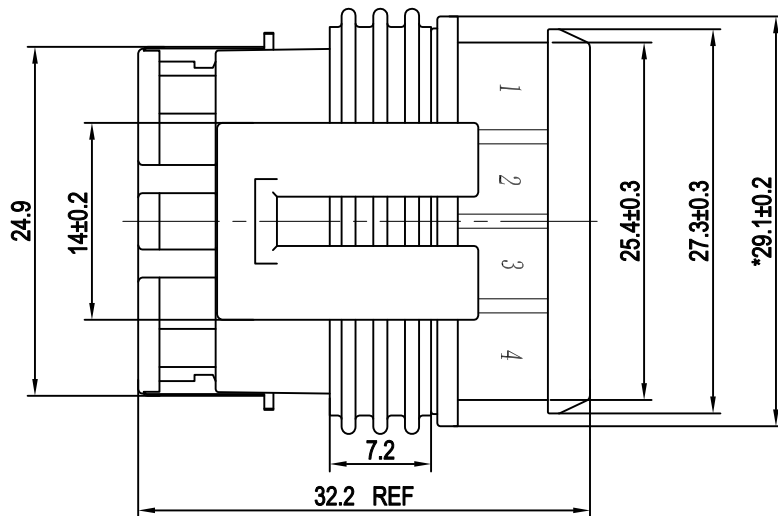
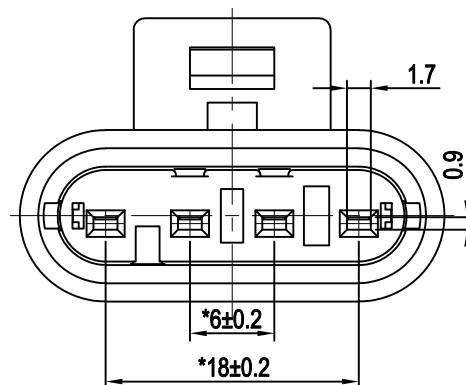
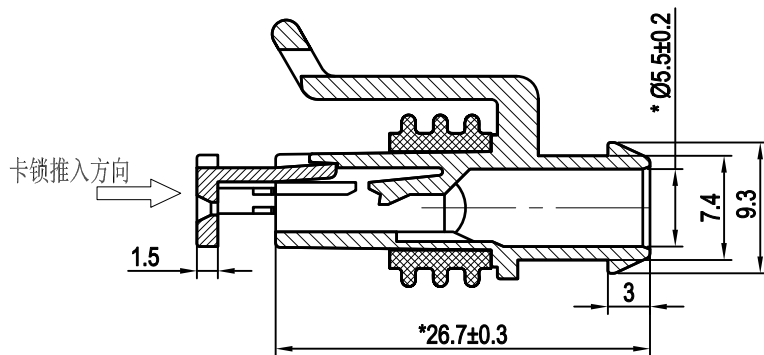


# 1.5系列承认图面

REV	SYM	REVISION RECORD	DR.	APPR.	DATE
A/0		原始版本			A/0
A/1					



POS	Part No	REF
		Original Part No
4	C6003-H04	C6003-4Y 282088-1

3	215000410171-3	防水圈	硅胶	黄色	1	是	45±5		
2	215000410171-2	卡锁	PA66	红色	1				
1	215000410171-1	主体	PA66	黑色	1				
序号	LHE PN	零件号	部件	材料	颜色	数量	防水	邵氏硬度	附注

## 主要技术参数 Main Specifications

1. 表面光洁, 无明显缩坑与熔接痕;
2. 工作环境温度: -40° - +120°;
3. "\*"标示为关键尺寸

未注公差

X.° ±0.3°

**LHE** 浙江联和电子有限公司  
ZHEJIANG LIANHE ELECTRONICS CO., LTD

0 < X ≤ 5	5 < X ≤ 20	20 < X ≤ 50	50 < X ≤ 100	100 < X	单位	比例	Design Units	SIZE	页码	
±0.2	±0.30	±0.40	±0.8	±0.1	MM Only	—	METRIC	A4		
制作	审核	批准	材料	图号	Part No.	215000410171				
见图解				品名	C6003-4Y (226)					