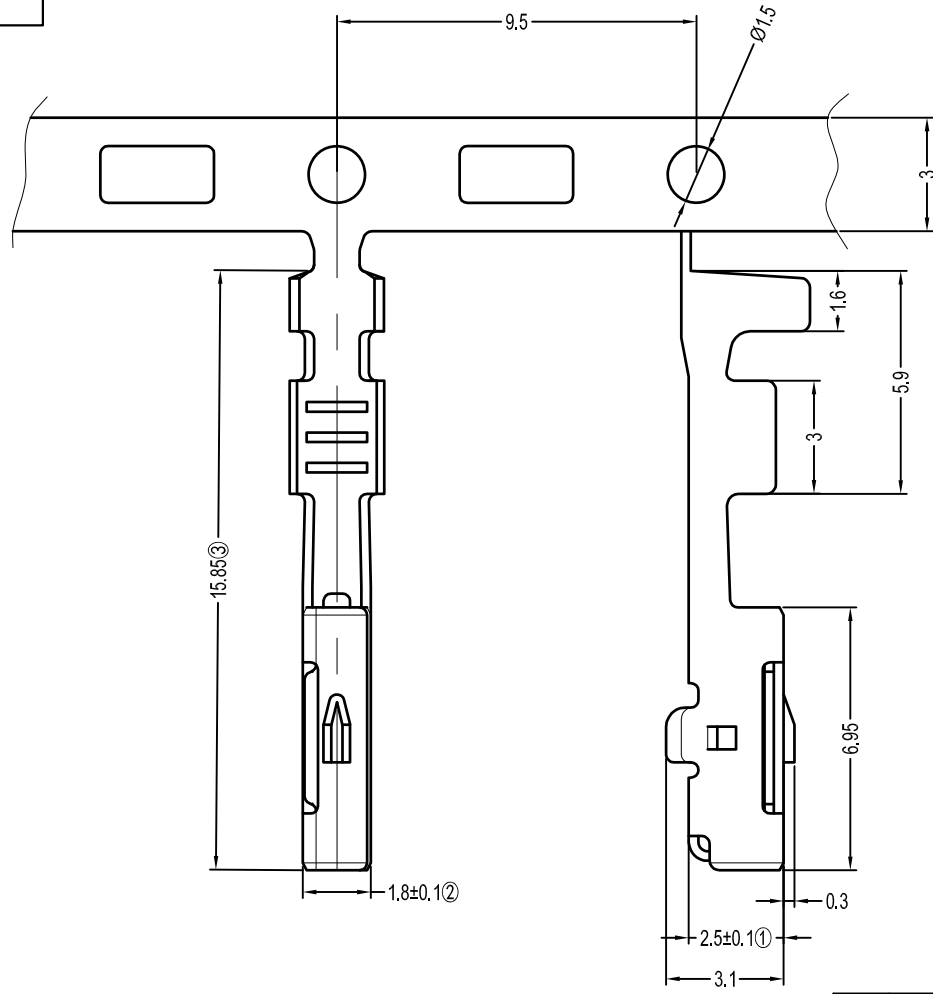
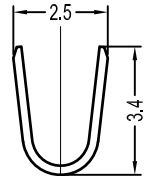
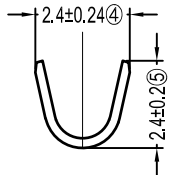
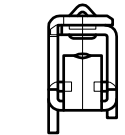


1.0系列端子

REV	SYM	REVISION RECORD	DR.	APPR.	DATE
A/0		原始版本			A/0
A/1					



旧底图总号

底图总号

签字

日期

主要技术参数 Main Specifications

1. 表面光洁, 无明显毛刺与裂纹;
2. 未注要求符合QC/T417-2004相关标准;
3. 图中数字代号为关键尺寸;
4. 适配线型: CAVUS 0.3-AVS 0.5SQMM;
5. 包装: 5000PCS/ROLL;

未注公差				
X.° ±3°				
0 < X ≤ 5	5 < X ≤ 20	20 < X ≤ 50	50 < X ≤ 100	100 < X
±0.20	±0.30	±0.40	±0.80	±0.10
制作	审核	批准	材料	图号
			见图解	品名

1	6210020016	端子	PH. BRONZE	N	镀锡	
序号	零件号	名称	材料	数量	表面处理	附注
LHE ® 浙江联和电子有限公司 ZHEJIANG LIANHE ELECTRONICS CO., LTD						
		单位	比例	Design Units	SIZE	页码
		MM Only	—	METRIC	A4	
		制作	审核	批准	材料	图号
					Part No.	
					6210020016	

