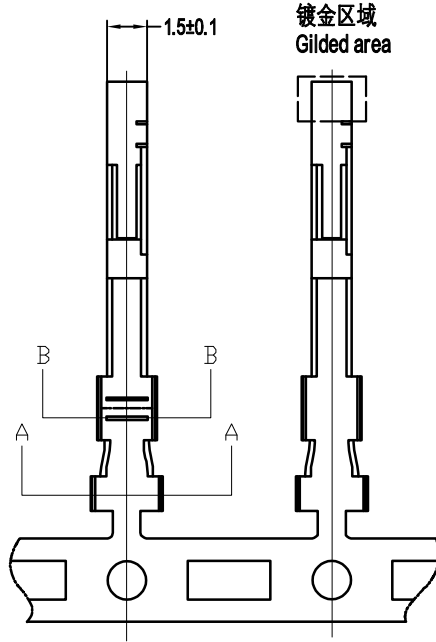
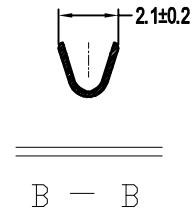
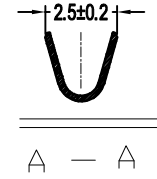
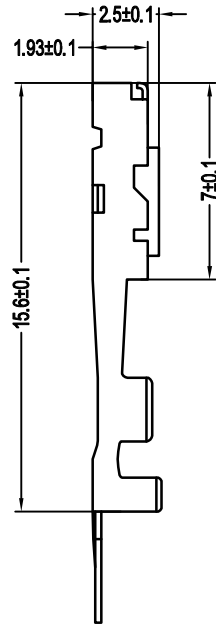


0.64系列端子

REV	SYM	REVISION RECORD	DR.	APPR.	DATE
A/0		原始版本			A/0
A/1					



镀金区域
Gilded area



旧底图总号

底图总号

签字

日期

主要技术参数
Main Specifications

1. 无变形毛刺裂纹 加强筋及倒角可见;
2. 表面电镀层光洁明亮, 无氧化;

2	1123343-2	6206420450	端子	磷青铜	镀金
1	1123343-1	6206420006	端子	磷青铜	镀锡
序号	型号	零件号	名称	材料	附注

未注公差
X.° ±3° X.X° ±0.5°

LHE® 浙江联和电子有限公司
ZHEJIANG LIANHE ELECTRONICS CO., LTD

>0-3	>3-18	>18-50	>50-120	单位	比例	Design Units	SIZE	页码	
±0.2	±0.25	±0.3	±0.5	MM Only	—	METRIC	A4		
制作	审核	批准	材料	图号	Part No.				
见图解				品名	1123343-X				