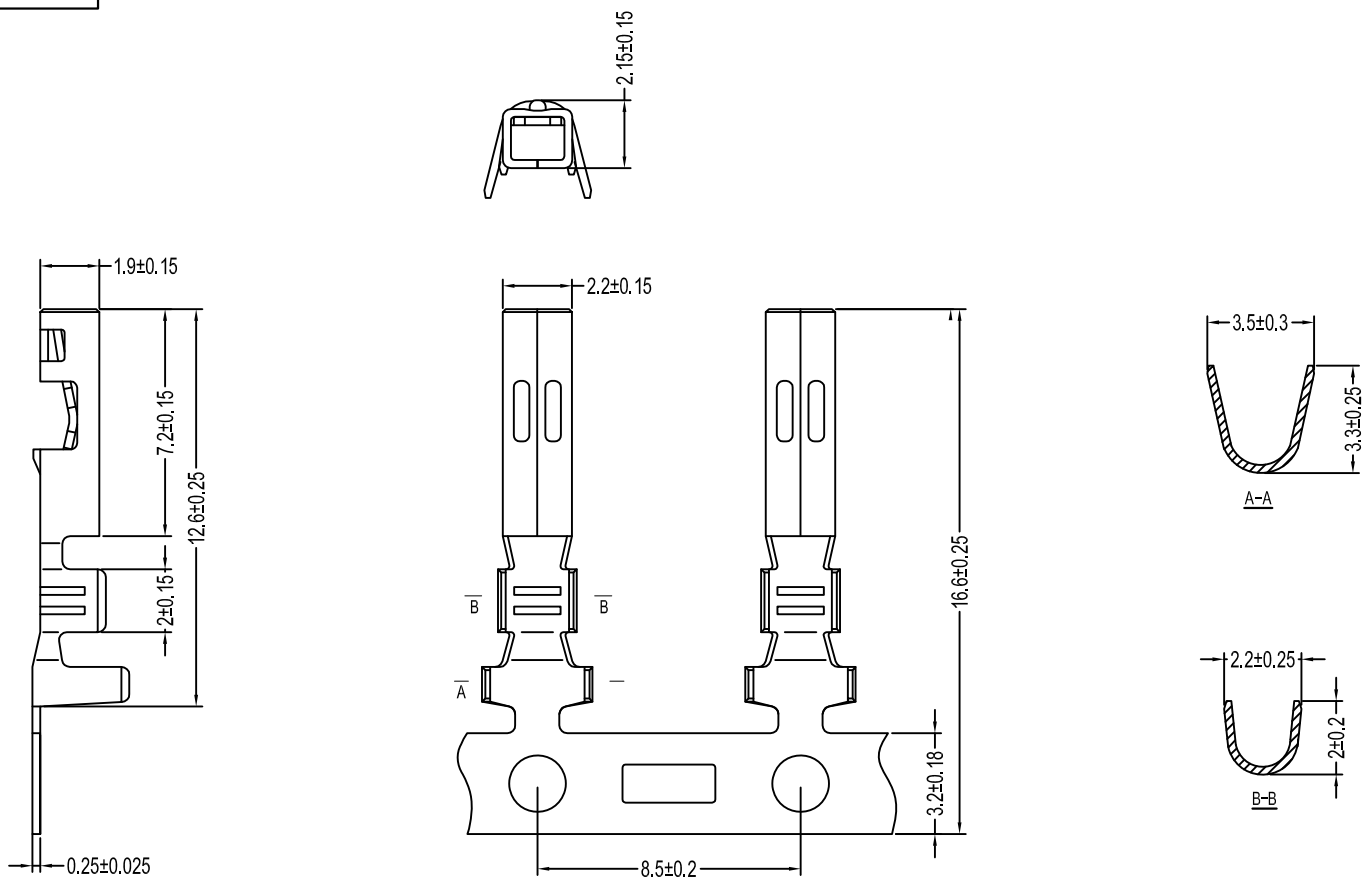


端子承认图面

REV	SYM	REVISION RECORD	DR.	APPR.	DATE
A/0		原始版本			A/0



旧底图总号
底图总号
签字
日期

Part No.	Material	Finish	Qty/reel
SLP-01PT	Phosphor Bronze	Antimony	5000pcs

未注公差
X.° ±3° X.X° ±0.5°

LHE® 浙江联和电子有限公司
ZHEJIANG LIANHE ELECTRONICS CO., LTD

>0-3	>3-18	>18-50	>50-120	单位	比例	Design Units	SIZE	页码	
±0.12	±0.15	±0.3	±0.5	MM Only	—	METRIC	A4		
制作	审核	批准	材料	图号	Part No.				
见图解				品名	SLP-01PT (96)				