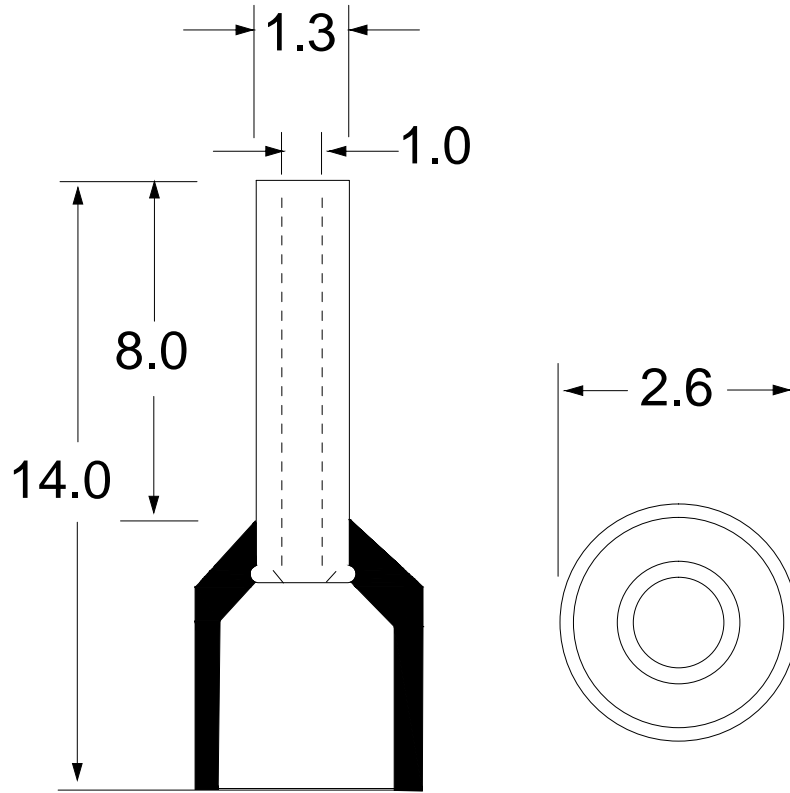


# E0508端子承认图面

REV	DESCRIPTION	DATE
A/0	源始版本	E
A/1	修订版本	



1	E0508	Terminal Body: Copper Plating: Tin Insulation: P.P.	线规: AWG #22				
序号	料号	材料	数量 附注				
未注公差		<b>LHE</b> ® 浙江联和电子有限公司 ZHEJIANG LIANHE ELECTRONICS CO., LTD					
X.° ±3° X.X° ±0.5°							
<10	10-30	>30	单位 比例	Design Units	SIZE	页码	
±0.2	±0.25	±0.3	mm Only	mm	A4	1 OF 1	
制作	审核	批准	材料	图号	Part No		
见图解				品名	E0508		

旧底图总号  
底图总号  
签字  
日期