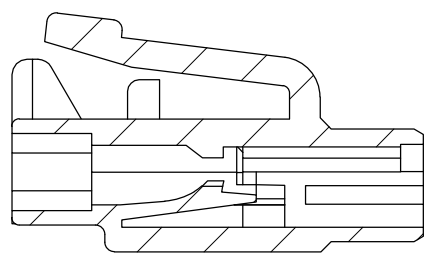
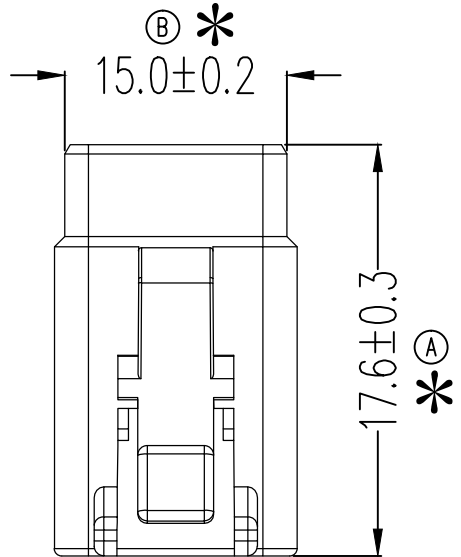
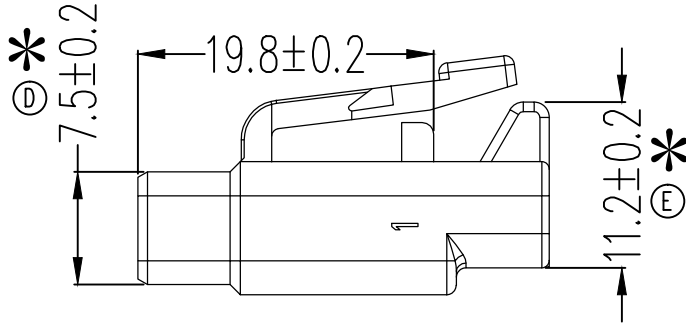
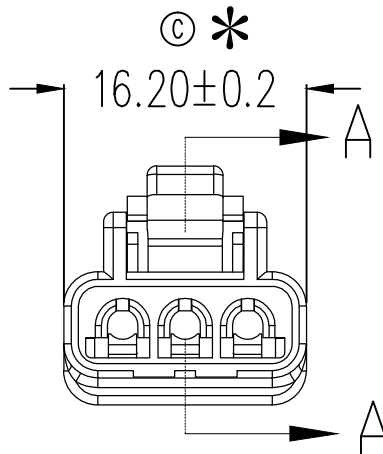


C1.0系列连接器

| REV | SYM | REVISION RECORD | DR. | APPR. | DATE |
|-----|-----|-----------------|-----|-------|------|
| A/0 |     | 原始版本            |     |       | DE   |
| A/1 |     |                 |     |       |      |



旧底图总号  
底图总号  
签字  
日期

| 1       | HOUSING     | PA66  | 1            |                         |
|---------|-------------|---|--------------|-------------------------|
| 序号      | 名称/料号       | 材料  | 数量           | 附注                      |
| 未注公差    |             | <b>LHE</b> 浙江联和电子有限公司<br>ZHEJIANG LIANHE ELECTRONICS CO., LTD |              |                         |
| X.° ±3° | X. X° ±0.5° | 单位  | 比例           | Design Units SIZE 页码    |
| ≤5      | >5          | >20   | >50          | MM Only — METRIC A4     |
| ±0.2    | ±0.3        | ±0.4  | ±0.8         | 制作 审核 批准 材料 图号 Part No. |
| 见图解     |             | 品名  | 201000311148 |                         |