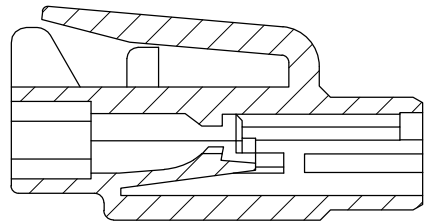
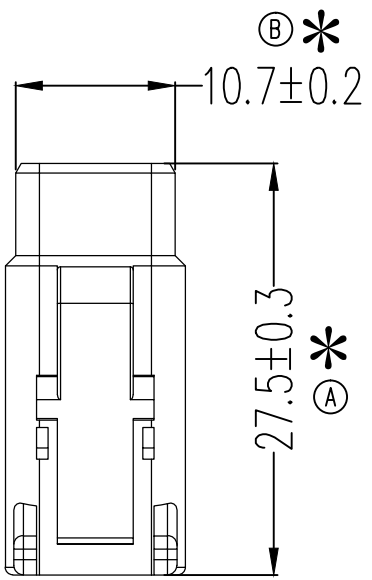
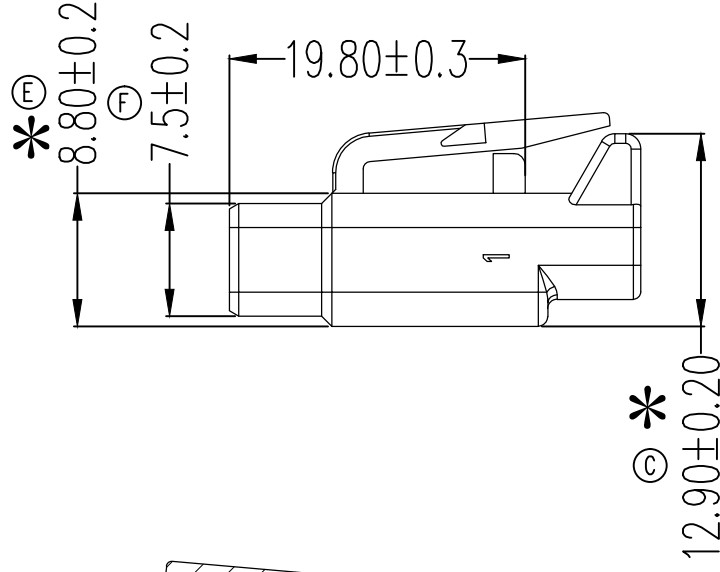
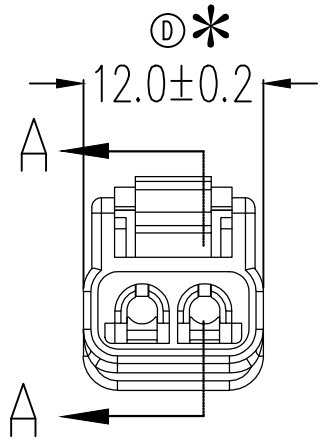


C1.0系列连接器

REV	SYM	REVISION RECORD	DR.	APPR.	DATE
A/0		原始版本			DE
A/1					



A-A

旧底图总号  
底图总号  
签字  
日期

1	HOUSING	PA66	1	
序号	名称/料号	材料	数量	附注
未注公差		<b>LHE</b> 浙江联和电子有限公司		
X.° ±3° X.X° ±0.5°		ZHEJIANG LIANHE ELECTRONICS CO., LTD		
≤5	>5	>20	>50	单位 比例 Design Units SIZE 页码
±0.2	±0.3	±0.4	±0.8	MM Only — METRIC A4
制作	审核	批准	材料	图号 Part No.
			见图解	品名 201000211146