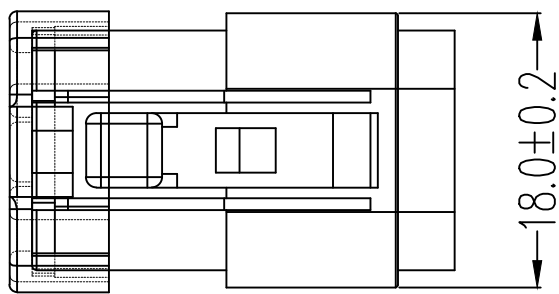
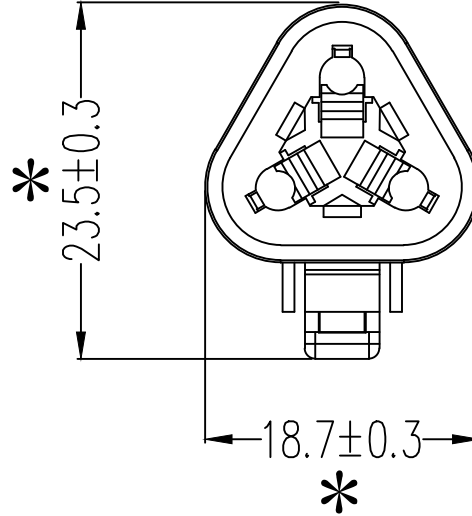
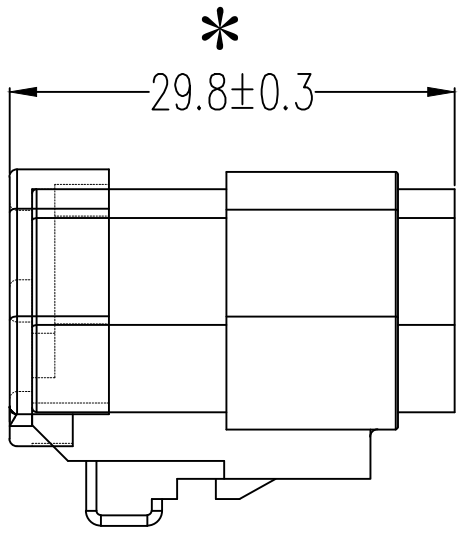


C1.5系列连接器

REV	SYM	REVISION RECORD	DR.	APPR.	DATE
A/0		原始版本			DE
A/1					



旧底图总号
底图总号
签字
日期

2	COVER	PA66+GF15%	1	
1	HOUSING	PA66	1	
序号	名称/料号	材料	数量	附注
未注公差		LHE 浙江联和电子有限公司		
X.° ±3° X.X° ±0.5°		ZHEJIANG LIANHE ELECTRONICS CO., LTD		
≤5	>5	>20	>50	单位 比例
±0.2	±0.3	±0.4	±0.8	MM Only — METRIC A4
制作	审核	批准	材料	图号 Part No.
			见图解	品名 201500311222