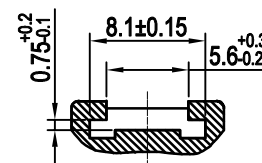
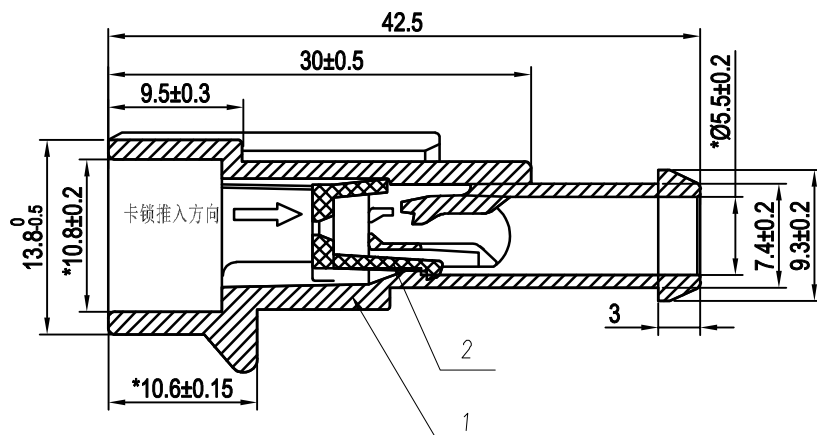
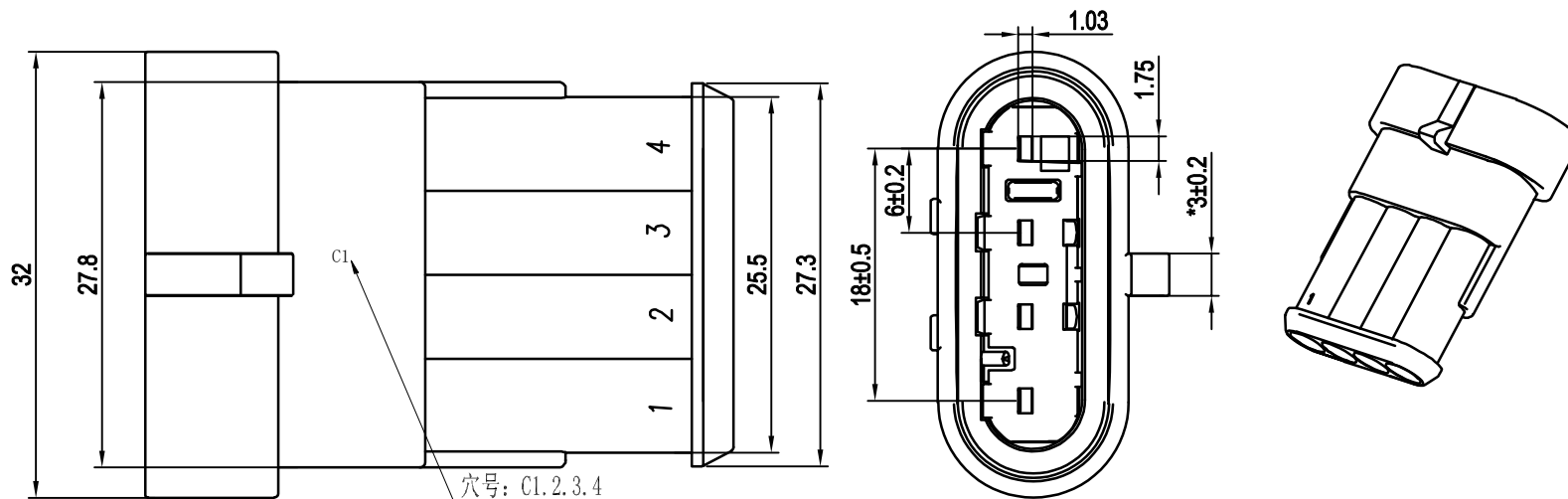


1.5系列承认图面

REV	SYM	REVISION RECORD	DR.	APPR.	DATE
A/0		原始版本			A/0
A/1					



POS	Part No	REF
		Original Part No
4	C6004-H04	C6004-4A
		282106-1

2	11500041072-2	卡锁	PA66	红色	1	是	
1	11500041072-1	主体	PA66	黑色	1		
序号	LHE PN	零件号	部件	材料	颜色	数量	防水
							附注

未注公差

X.° ±0.3°

LHE 浙江联和电子有限公司
ZHEJIANG LIANHE ELECTRONICS CO., LTD

0 < X ≤ 5	5 < X ≤ 20	20 < X ≤ 50	50 < X ≤ 100	100 < X	单位	比例	Design Units	SIZE	页码	⊕	□
±0.20	±0.30	±0.40	±0.8	±0.1	MM Only	—	METRIC	A4			
制作	审核	批准	材料	图号	Part No.	11500041072					
			见图解	品名	C6004-4A (226)						

主要技术参数 Main Specifications

1. 表面光洁, 无明显缩坑与熔接痕;
2. 工作环境温度: -40° - +120° ;
3. "*"代表关键尺寸

旧底图总号

底图总号

签字

日期