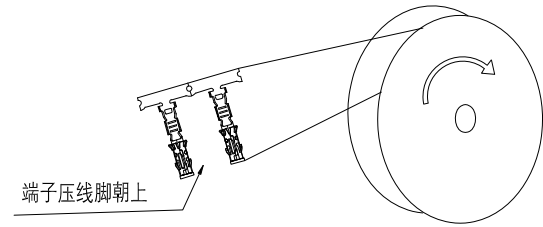
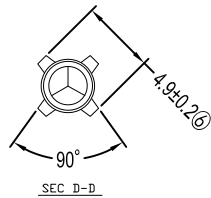
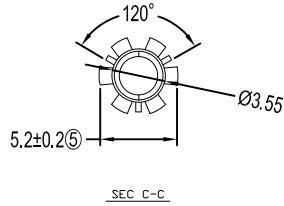
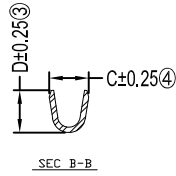
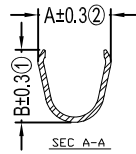
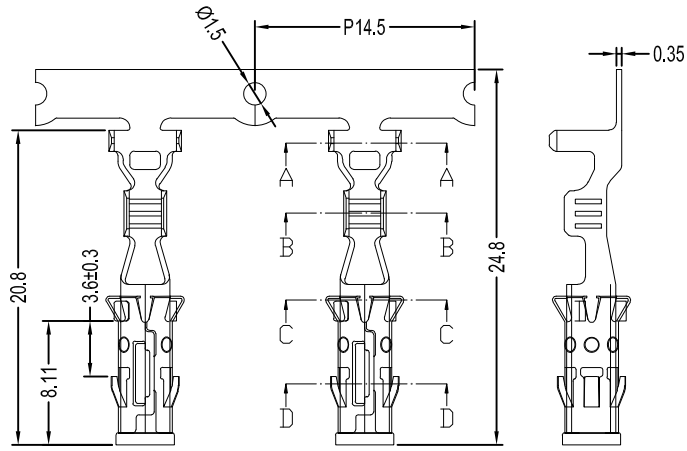


C2.5系列端子

REV	SYM	REVISION RECORD	DR.	APPR.	DATE
A/0		原始版本			A/0
A/1					



旧底图总号

底图总号

签字

日期

主要技术参数 Main Specifications

1. 产品表面无压伤, 模痕等现象
2. "图中数字代号"标示为重点尺寸

2	929975-1	6202512282	5	5	3.8	3.8	C5191/SUS304	预镀锡	1.5-2.5mm ²	
1	929974-1	6202511281	4.8	4.8	2.8	2.6	C5191/SUS304	预镀锡	1.5-2.5mm ²	
序号	型号	零件号	A	B	C	D	材料	表面处理	线径	
未注公差							LHE ® 浙江联和电子有限公司 ZHEJIANG LIANHE ELECTRONICS CO., LTD			
X.° ±3°										
<1.0	1.0-5.0	5.0-10.0	10.0-20.0	20.0-45.0	>45.0	单位	比例	Design Units	SIZE	页码
±0.15	±0.20	±0.30	±0.35	±0.40	±0.50	MM Only	—	METRIC	A4	
制作	审核	批准	材料	图号	Part No.					
见图解							品名	92997X-1		