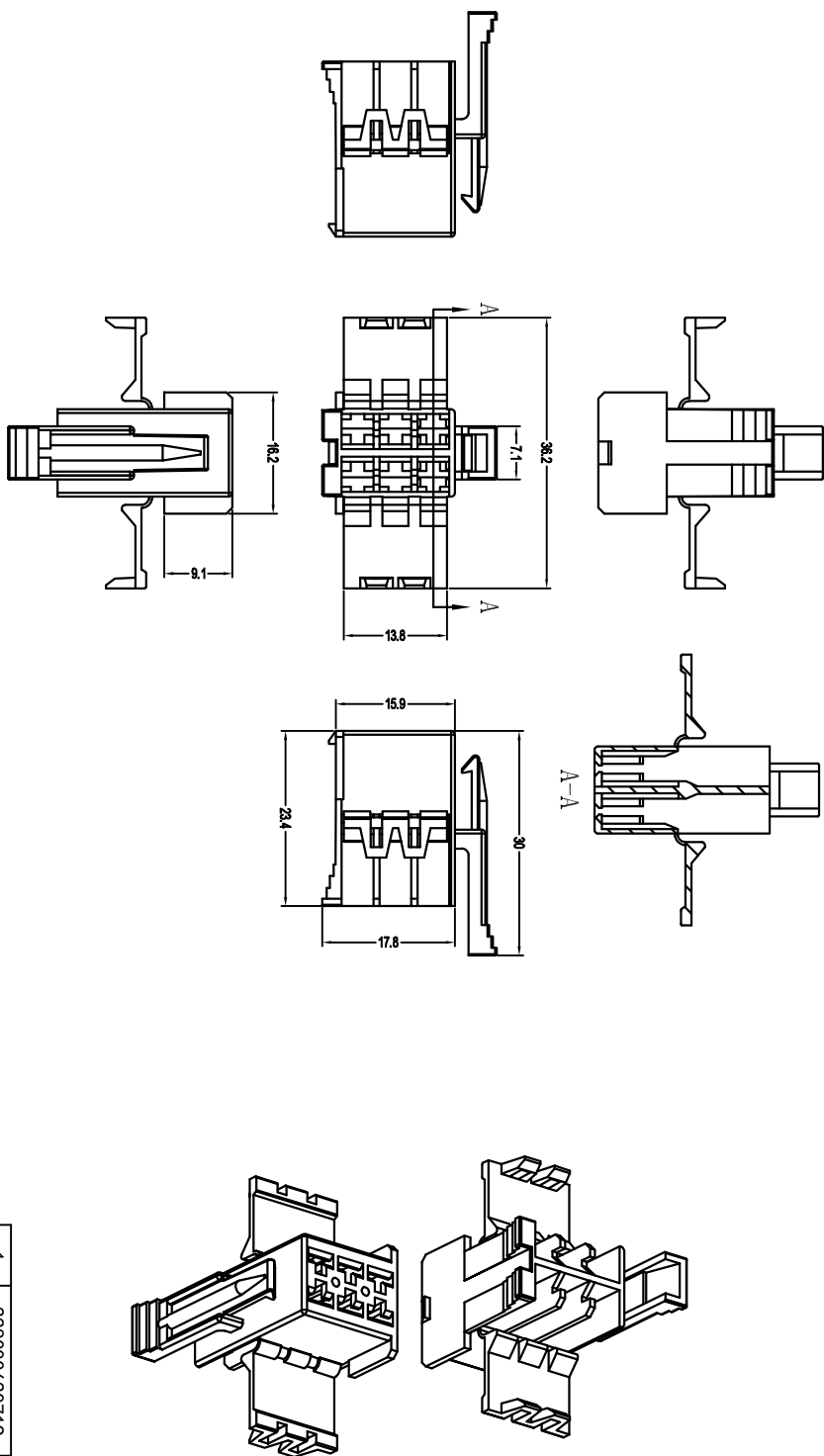


2.8系列连接器

| | | | | | |
|-----|-----|-----------------|-----|-------|------|
| REV | SWM | REVISION RECORD | DR. | APPR. | DATE |
| A/0 | | 原始版本 | | | A/0 |
| A/1 | | | | | |



主要技术参数 Main Specifications

1. 零件表面应平整光滑，无缺陷、裂纹、水纹、花斑、熔接痕及注射不足等现象；
2. 任何部位飞边不得超过0.1mm，且不影响产品功能。

未注公差

| | |
|---------|--------------|
| X.° ±3° | X. X.° ±0.5° |
| >0-3 | >3-18 |
| ±0.12 | ±0.15 |
| 制作 | 审核 |
| | 批准 |

| | | | | | |
|--|--------------|--------------|--------------|----|----|
| 1 | 228000620719 | 黑色 | PA66 | 数量 | 附注 |
| 序号 | LHE PN | 颜色 | 材料 | | |
| LHE 浙江联和电子有限公司 ZHEJIANG LIANHE ELECTRONICS CO., LTD. | | | | | |
| 单位 | 比例 | DESIGN Units | SIZE | 页码 | |
| MM Only | — | METRIC | A4 | | |
| 材料 | 图号 | Part No. | 228000620719 | | |
| 制作 | 审核 | 批准 | 见图解 | | |

| | |
|-------|--|
| 旧底图总号 | |
| 底图总号 | |
| 签字 | |
| 日期 | |