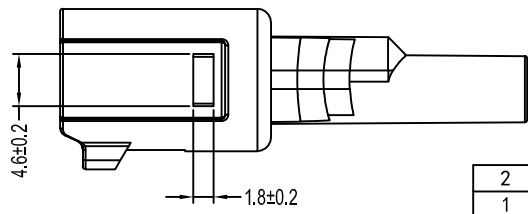
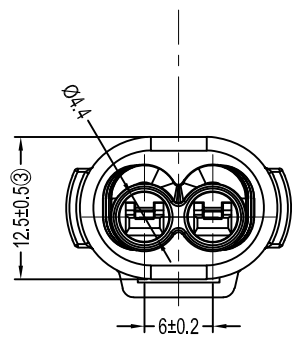
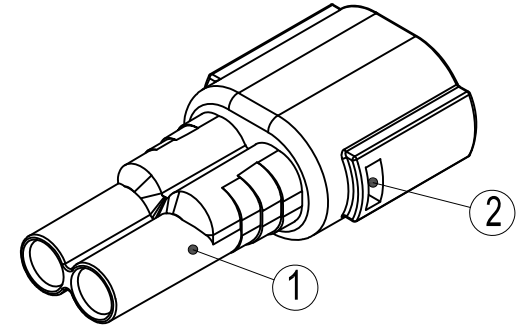
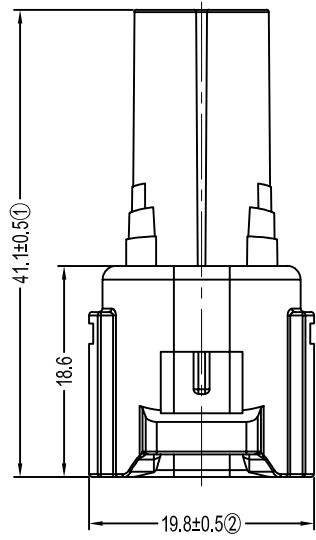


# 2.3系列连接器

REV	SYM	REVISION RECORD	DR.	APPR.	DATE
A/0		原始版本			A/0
A/1					



2	123000210387-2	橡胶圈	硅胶si	红色		
1	123000210387-1	主体	PA66	白色		
序号	零件号	名称	材料	颜色	数量	附注

未注公差					<b>LHE</b> ® 浙江联和电子有限公司 ZHEJIANG LIANHE ELECTRONICS CO., LTD					
X.° ±3°										
0<X≤5	5<X≤20	20<X≤50	50<X≤100	100<X	单位	比例	Design Units	SIZE	页码	
±0.20	±0.30	±0.40	±0.80	±0.10	MM Only	—	METRIC	A4		
制作		审核		批准	材料	图号			Part No.	
					见图解	品名	123000210387			

**主要技术参数**  
Main Specifications

- 表面光洁，无损伤与裂纹，无明显缩坑与熔接痕；
- 工作环境温度：-40°C- +120°C；

旧底图总号  
底图总号  
签字  
日期

Grid coordinates: 15, 14, 13, 12, 11, 10, 9, 8, 7, 6, 5, 4, 3, 2, 1 (columns); M, L, K, J, H, G, F, E, D, C, B, A (rows)