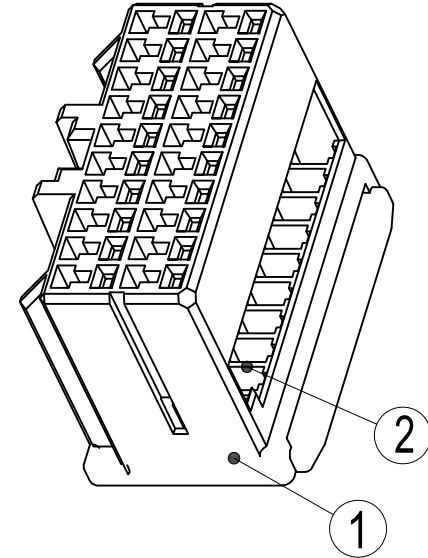
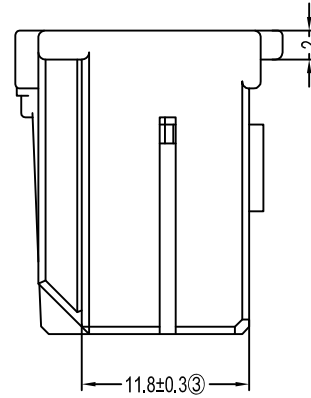
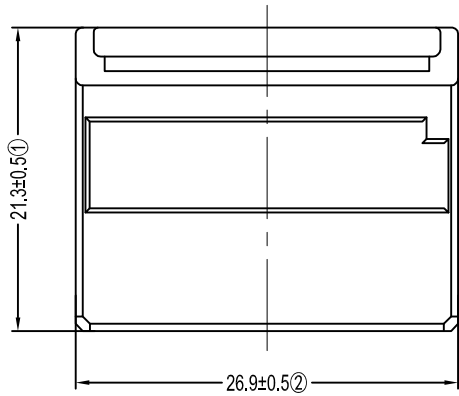
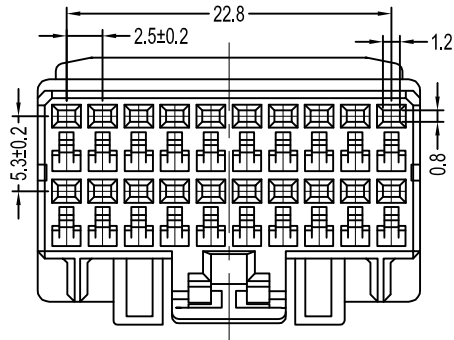


# 1.0系列连接器

REV	SYM	REVISION RECORD	DR.	APPR.	DATE
A/0		原始版本			A/0
A/1					



旧底图总号

底图总号

签字

日期

### 主要技术参数 Main Specifications

- 表面光洁, 无明显缩坑与熔接痕;
- 工作环境温度:  $-40^{\circ} - +120^{\circ}$  ;

2	210002020096-2	卡锁	黑色	PBT	
1	210002020096-1	主体	黑色	PBT	
序号	零件号	名称	颜色	材质	附注

### 未注公差

$X.^{\circ} \pm 0.3^{\circ}$

0 < XX ≤ 5	5 < XX ≤ 20	20 < XX ≤ 50	50 < XX ≤ 100	XX > 100
±0.15	±0.30	±0.40	±0.80	±0.10

**LHE**® 浙江联和电子有限公司  
ZHEJIANG LIANHE ELECTRONICS CO., LTD

单位	比例	Design Units	SIZE	页码	
MM Only	—	METRIC	A4		

制作	审核	批准	材料	图号	Part No.
			见图解	品名	210002020096