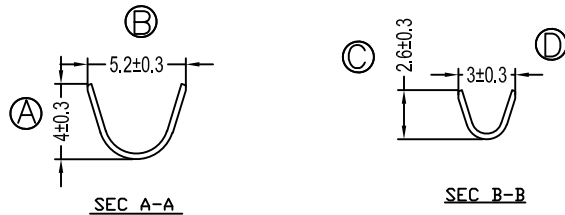
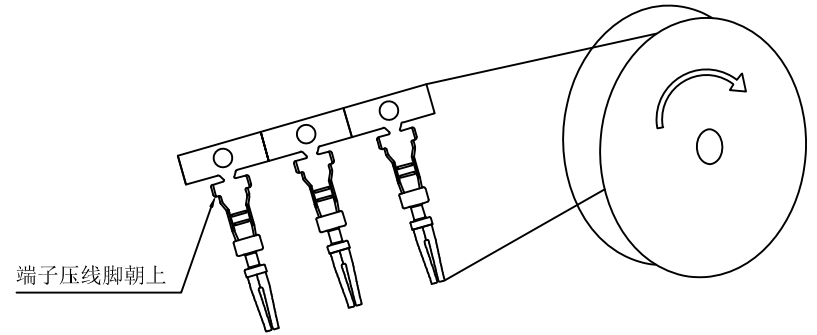
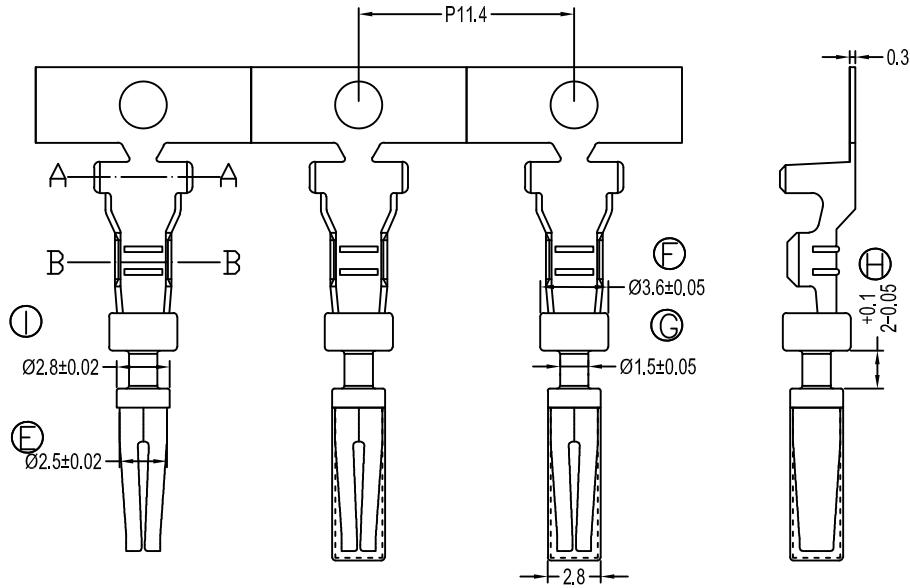


C1.5系列端子承认图面

REV	SYM	REVISION RECORD	DR.	APPR.	DATE
A/0		原始版本			A/0
A/1					



旧底图总号

底图总号

签字

日期

主要技术参数 Main Specifications

1. 产品表面无压伤, 模痕等现象
2. 产品类别: 端子
3. 包装方式: 连续料带式/4000/盘
4. "图中字母代号"标示为重点尺寸

未注公差

X.° ±3°

<1.0	1.0-5.0	5.0-10.0	10.0-20.0	20.0-45.0	>45.0
±0.15	±0.20	±0.30	±0.35	±0.40	±0.50
制作	审核	批准	材料	图号	Part No.
			见图解	品名	6201511270

1	6201511270	C5191	1	预镀锡	0.5-1.0
序号	零件号	材料	数量	表面处理	线径
LHE		浙江联和电子有限公司 ZHEJIANG LIANHE ELECTRONICS CO., LTD			
单位	比例	Design Units	SIZE	页码	
MM Only	—	METRIC	A4		
6201511270					