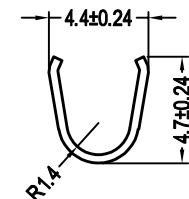
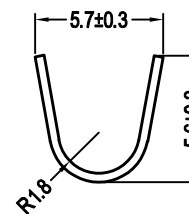
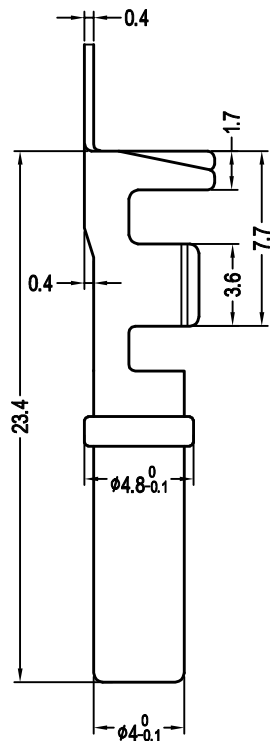
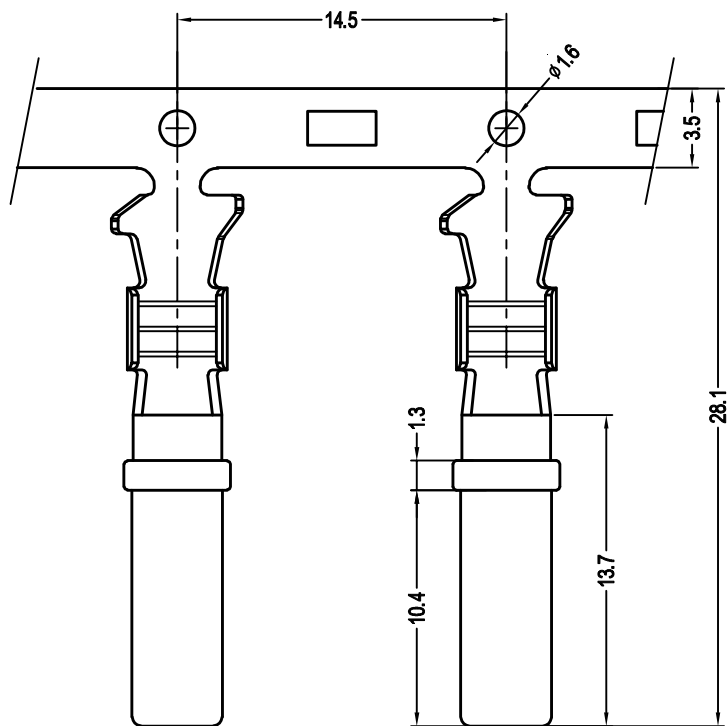


1062-12-0122型端子承认图面

REV	SYM	REVISION RECORD	DR.	APPR.	DATE
A/0		原始版本			A/0
A/1					



旧底图总号

底图总号

签字

日期

主要技术参数 Main Specifications

- 外观无折皱, 无毛刺, 折弯处无裂缝;
将零件所有折弯抚平后折旧弯处不断裂;
- 用连续电镀方式表面均匀镀锡;
- 产品外观, 倒角, 压筋清晰可见;
- 其他性能按照QC/T417-2001执行;

1	1062-12-0122	1062-12-0122						
序号	型号	零件号	名称	颜色	材料	数量	附注	

LHE® 浙江联和电子有限公司
ZHEJIANG LIANHE ELECTRONICS CO., LTD

单位	比例	Design Units	SIZE	页码	
MM Only	—	METRIC	A4		

制作	审核	批准	材料	图号	Part No.
			见图解	品名	1062-12-0122