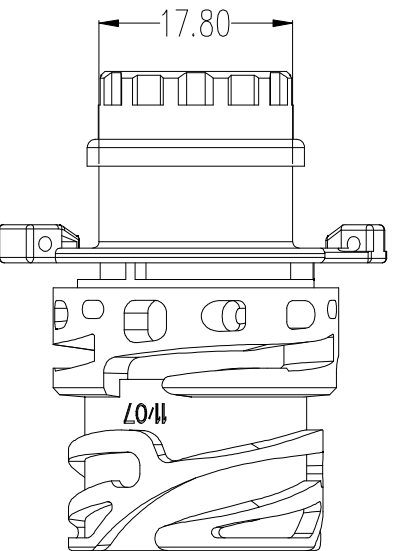
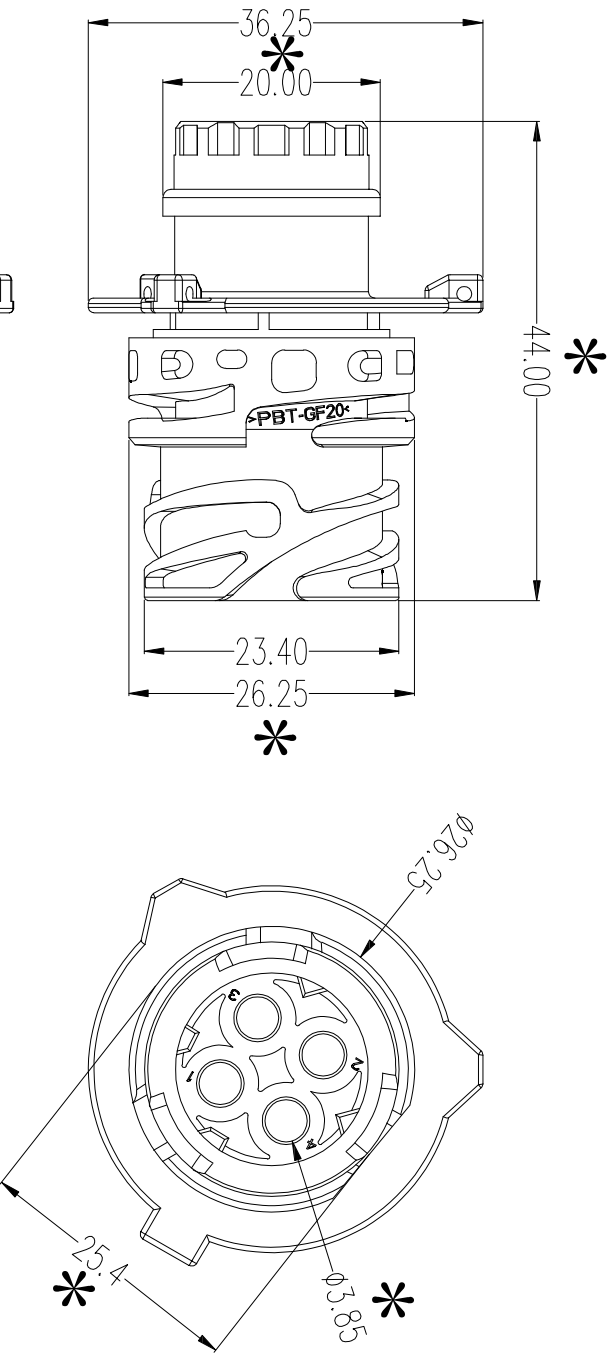


1-967402-1(182)

REV	DESCRIPTION	DATE
A/0	原始版本	E
A/1	修订版本	



1	图号	名称	PBT	数量	黑色	附注
未注公差		<p>LHE 浙江联和电子有限公司 ZHEJIANG LIANHE ELECTRONICS CO., LTD</p>				
X. ° ±3°	X. ° X ±0.5°	单位	比例	DESIGN UNITS	SIZE	页码
>0-3	>3-18	>18-50	MM Only	METRIC	A4	
±0.12	±0.15	±0.3	材料	图号	品名	Prat No.
制作	审核	批准	材料	图号	品名	
			见图解			
1-967402-1(182)						

M L K J H G F E D C B A

15 14 13 12 11 10 9 8 7 6 5 4 3 2 1