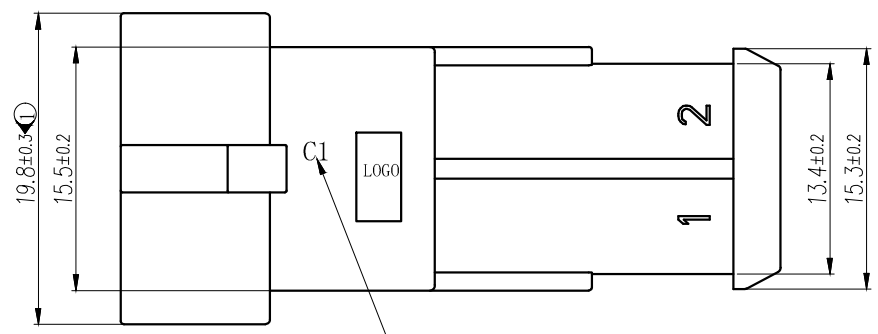
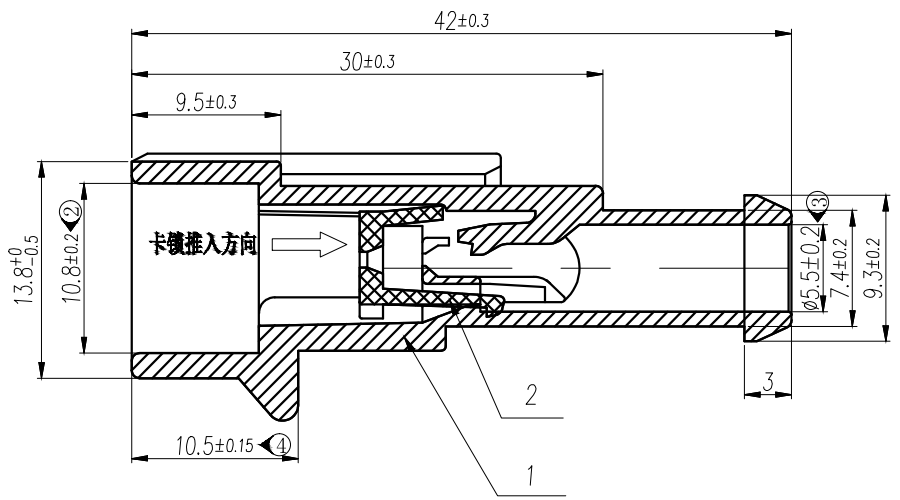
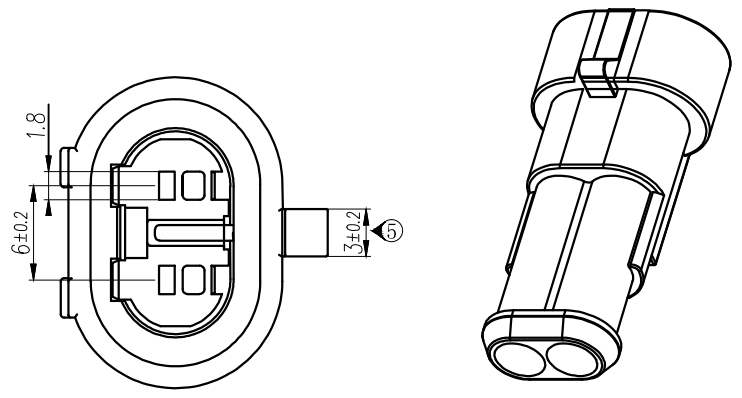


# 1.5系列连接器

REV	DESCRIPTION	DATE
A/0	原始版本	E
A/1	修订版本	



穴号: C1.2.3.4



表一  
配合端子

型号	线径(mm2)
282404	0.35-0.5
282109	0.75-1.5
282465	1.5-2.5

范围	>0~3	>3~18	>18~50	>50~120
公差	±0.12	±0.15	±0.3	±0.5

2	卡锁	PA66+GF30	1	红色					
1	主体	PA66+GF10	1	黑色					
序号	名称	材料	数量	附注					
未注公差		<b>LHE</b> ® 浙江联和电子有限公司 ZHEJIANG LIANHE ELECTRONICS CO., LTD							
X.° ±3°	X.X° ±0.5°								
>0~3	>3~18	>18~50	>50~120	单位	比例	Design Units	SIZE	页码	
±0.12	±0.15	±0.3	±0.5	MM Only	—	METRIC	A4		
制作	审核	批准	材料	图号	Part No				
见图解				品名	115000210168				

- 技术说明**
1. 表面光洁, 无明显划痕与熔接痕
  2. 适配端子按表一
  3. 工作环境温度 -40°~ +120°
  4. 未注要求符合QC/T417-2004相关标准
  5. ⊕代表关键尺寸, 共5处

旧底图总号  
底图总号  
签字  
日期