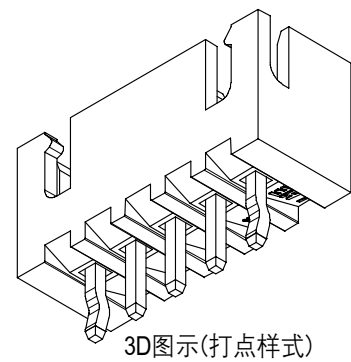
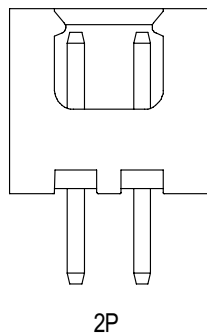
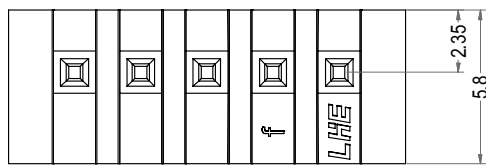
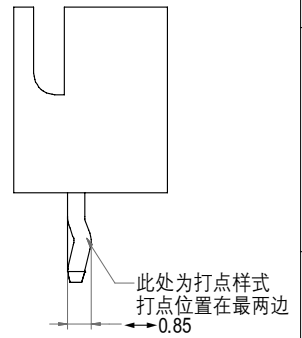
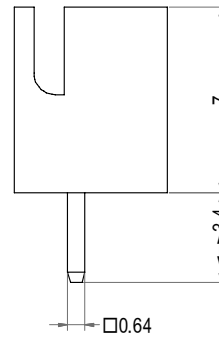
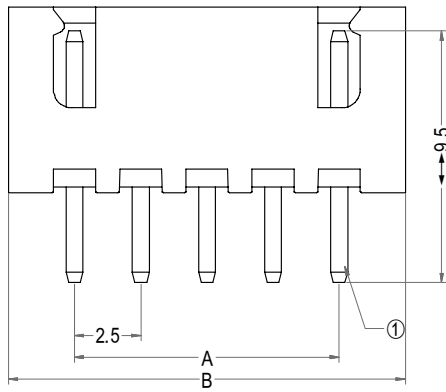


# XH型连接器承认书图面



6	5	4	3	2	1
名称	材料	数量	图号	附注	
基座 Housing	Nylon 66 UL94V-0	1	LHE\GC-14	White(白色)	
针 Wafer	黄铜镀锡 Brass Tin	N			



Poles	Part No.1	Description 1	Part No.2	Description 2	DIM=A	DIM=B
2	A2501-WV02-K	XH-2A打点	A2501-WV02	XH-2A	2.50	7.50
3	A2501-WV03-K	XH-3A打点	A2501-WV03	XH-3A	5.00	10.00
4	A2501-WV04-K	XH-4A打点	A2501-WV04	XH-4A	7.50	12.50
5	A2501-WV05-K	XH-5A打点	A2501-WV05	XH-5A	10.00	15.00
6	A2501-WV06-K	XH-6A打点	A2501-WV06	XH-6A	12.50	17.50
7	A2501-WV07-K	XH-7A打点	A2501-WV07	XH-7A	15.00	20.00
8	A2501-WV08-K	XH-8A打点	A2501-WV08	XH-8A	17.50	22.50
9	A2501-WV09-K	XH-9A打点	A2501-WV09	XH-9A	20.00	25.00
10	A2501-WV10-K	XH-10A打点	A2501-WV10	XH-10A	22.50	27.50
---	---	---	---	---	---	---
17	A2501-WV17-K	XH-17A打点	A2501-WV17	XH-17A	40.00	45.00
18	A2501-WV18-K	XH-18A打点	A2501-WV18	XH-18A	42.50	47.50
19	A2501-WV19-K	XH-19A打点	A2501-WV19	XH-19A	45.00	50.00
20	A2501-WV20-K	XH-20A打点	A2501-WV20	XH-20A	47.50	52.50

LHE® 浙江联和电子有限公司			
品名	XH-A	比例	7:2
料号	A2501-WV	未注公差(mm)	
图号	LHE\GC-14	>0~3	±0.12
材料	Nylon 66 UL94V-0	>3~18	±0.15
制图	王天 2024-04-08	>18~50	±0.3
审核	天琴 2024-04-08	>50~120	±0.5
批准	季育文 2024-04-08	X°	±3°
视角		X.X°	±0.5°