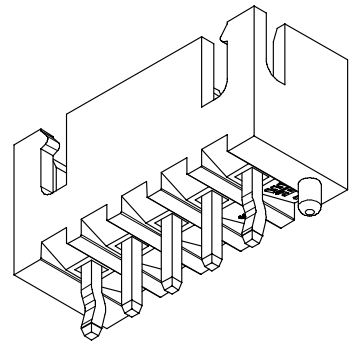
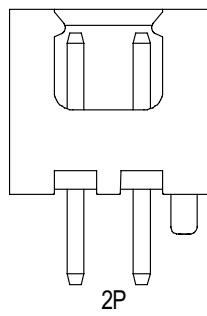
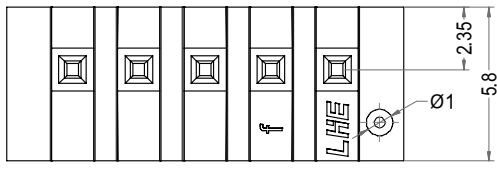
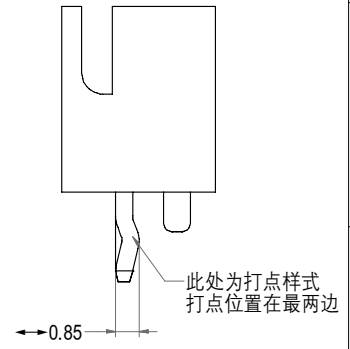
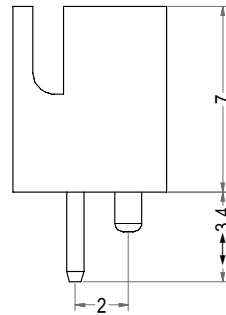
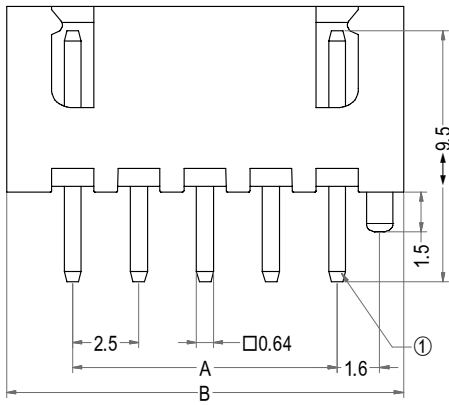


XH型连接器承认书图面



6	5	4	3	2	1
名称	材料	数量	图号	附注	
基座 Housing	Nylon 66 UL94V-0	1	LHE\GC-16	White(白色)	
针 Wafer	黄铜镀锡 Brass Tin	N			



3D图示(打点样式)

Poles	Part No.1	Description 1	Part No.2	Description 2	DIM=A	DIM=B
2	A2501-DWV02-K	XH-2AD打点	A2501-DWV02	XH-2AD	2.50	7.50
3	A2501-DWV03-K	XH-3AD打点	A2501-DWV03	XH-3AD	5.00	10.00
4	A2501-DWV04-K	XH-4AD打点	A2501-DWV04	XH-4AD	7.50	12.50
5	A2501-DWV05-K	XH-5AD打点	A2501-DWV05	XH-5AD	10.00	15.00
6	A2501-DWV06-K	XH-6AD打点	A2501-DWV06	XH-6AD	12.50	17.50
7	A2501-DWV07-K	XH-7AD打点	A2501-DWV07	XH-7AD	15.00	20.00
8	A2501-DWV08-K	XH-8AD打点	A2501-DWV08	XH-8AD	17.50	22.50
9	A2501-DWV09-K	XH-9AD打点	A2501-DWV09	XH-9AD	20.00	25.00
10	A2501-DWV10-K	XH-10AD打点	A2501-DWV10	XH-10AD	22.50	27.50
--	---	---	---	---	--	--
19	A2501-DWV19-K	XH-19AD打点	A2501-DWV19	XH-19AD	45.00	50.00
20	A2501-DWV20-K	XH-20AD打点	A2501-DWV20	XH-20AD	47.50	52.50

LHE® 浙江联和电子有限公司			
品名	XH-AD	比例	7:2
料号	A2501-DWV	未注公差(mm)	
图号	LHE\GC-16	>0~3	±0.12
材料	Nylon 66 UL94V-0	>3~18	±0.15
制图	王天 2024-04-08	>18~50	±0.3
审核	天琴 2024-04-08	>50~120	±0.5
批准	季育文 2024-04-08	X°	±3°
视角		X.X°	±0.5°