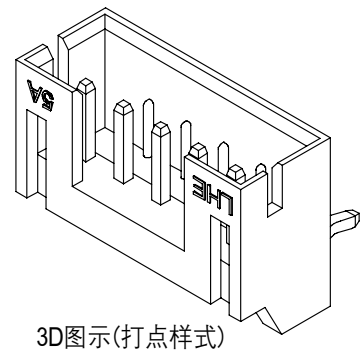
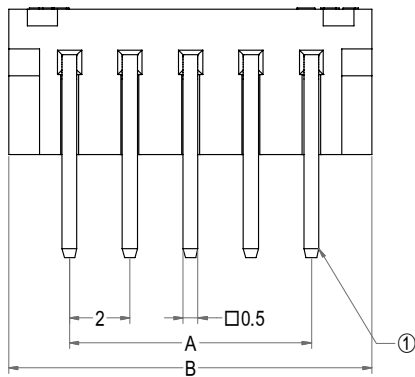
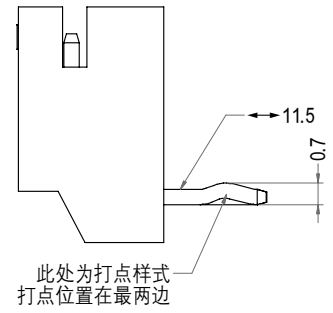
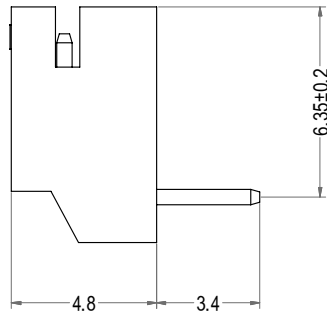
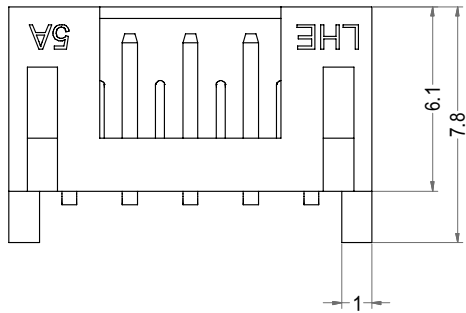


# PH型连接器承认书图面



6	5	4	3	2	1
名称	材料	数量	图号	附注	
基座 Housing	Nylon 66 UL94V-0	1	LHE\GC-15	White(白色)	
针 Wafer	黄铜镀锡 Brass Tin	N			



Poles	Part No.1	Description 1	Part No.2	Description 2	DIM=A	DIM=B
2	A2001-WRB02-K	PH-2AWD打点	A2001-WRB02	PH-2AWD	2.00	6.00
3	A2001-WRB03-K	PH-3AWD打点	A2001-WRB03	PH-3AWD	4.00	8.00
4	A2001-WRB04-K	PH-4AWD打点	A2001-WRB04	PH-4AWD	6.00	10.00
5	A2001-WRB05-K	PH-5AWD打点	A2001-WRB05	PH-5AWD	8.00	12.00
6	A2001-WRB06-K	PH-6AWD打点	A2001-WRB06	PH-6AWD	10.00	14.00
7	A2001-WRB07-K	PH-7AWD打点	A2001-WRB07	PH-7AWD	12.00	16.00
8	A2001-WRB08-K	PH-8AWD打点	A2001-WRB08	PH-8AWD	14.00	18.00
9	A2001-WRB09-K	PH-9AWD打点	A2001-WRB09	PH-9AWD	16.00	20.00
10	A2001-WRB10-K	PH-10AWD打点	A2001-WRB10	PH-10AWD	18.00	22.00
11	A2001-WRB11-K	PH-11AWD打点	A2001-WRB11	PH-11AWD	20.00	24.00
12	A2001-WRB12-K	PH-12AWD打点	A2001-WRB12	PH-12AWD	22.00	26.00
13	A2001-WRB13-K	PH-13AWD打点	A2001-WRB13	PH-13AWD	24.00	28.00
14	A2001-WRB14-K	PH-14AWD打点	A2001-WRB14	PH-14AWD	26.00	30.00
15	A2001-WRB15-K	PH-15AWD打点	A2001-WRB15	PH-15AWD	28.00	32.00
16	A2001-WRB16-K	PH-16AWD打点	A2001-WRB16	PH-16AWD	30.00	34.00
17	A2001-WRB17-K	PH-17AWD打点	A2001-WRB17	PH-17AWD	32.00	36.00
18	A2001-WRB18-K	PH-18AWD打点	A2001-WRB18	PH-18AWD	34.00	38.00
19	A2001-WRB19-K	PH-19AWD打点	A2001-WRB19	PH-19AWD	36.00	40.00
20	A2001-WRB20-K	PH-20AWD打点	A2001-WRB20	PH-20AWD	38.00	42.00

<b>LHE</b> 浙江联和电子有限公司			
品名	PH-AWD	比例	4:1
料号	A2001-WRB	未注公差(mm)	
图号	LHE\GC-15	>0~3	±0.12
材料	Nylon 66 UL94V-0	>3~18	±0.15
制图	王天 2024-05-10	>18~50	±0.3
审核	天琴 2024-05-10	>50~120	±0.5
批准	季育文 2024-05-10	X°	±3°
视角		X.X°	±0.5°